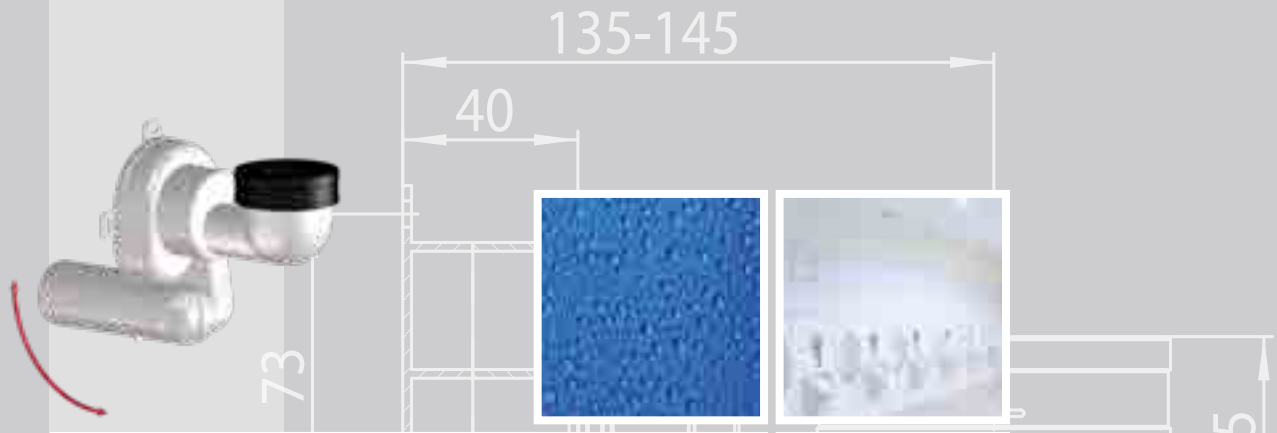




SIPHONS ABLÄUFE



## HL Сифоны

9. для писсуаров

# 9



DN50  
DN40

## HL Сифоны для писсуаров

### Основная информация для проектирования и монтажа

В последние годы всё большее распространение получает использование писсуаров с низким водопотреблением и использованием эффекта всасывания. Далее мы подробно опишем основные достоинства сифонов:

#### ▲ Всасывающий сифон

В основном писсуары устанавливаются в общественных местах, поэтому сифоны должны быть защищены от постороннего вмешательства. Для этого писсуары сконструированы так, что корпус сифона скрыт за их чашей, а это осложняет доступ для его прочистки. Вот почему так важно применение сифонов с функцией самоочистки. Сифон имеет специальную конструкцию, благодаря которой при уменьшении диаметра слива увеличивается скорость движения воды, и возникает следующий эффект: из сифона

высасывается абсолютно вся жидкость, после чего гидрозатвор наполняется чистой водой. Поэтому сифон называется „всасывающий“. Сифоны HL430 полностью соответствуют этим требованиям, и их качество ежегодно проверяется независимым испытательным институтом.

#### ▲ Количество воды для слива

Для полноценного смыва сифонов HL431 и HL432 минимальное количество воды - 1,5 л, а для сифонов, экономящих воду HL430 достаточно 1л.

#### ▲ Прочистка - Удаление мочевого камня в писсуаре

По экологическим и экономическим причинам всё чаще используются писсуары с низким водопотреблением. Но чем меньше используется воды для слива, тем больше вероятность зарастания сифона

мочевым камнем. Поэтому рекомендуется уменьшить временные интервалы между его обслуживанием.

#### ▲ Поворотный шарнир

Запатентованная конструкция поворотного шарнира для бесступенчатой настройки угла выпускного патрубка 0 - 90° позволяет быстро и легко соединять выпуск сифона как с вертикальными, так и горизонтальными трубами.

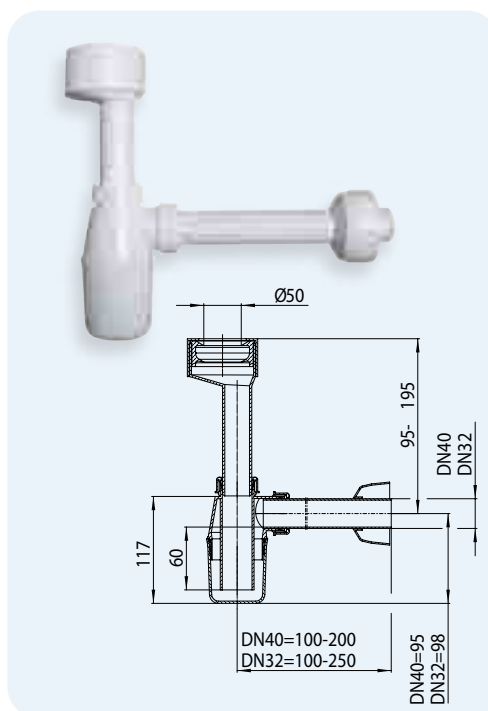
Нормативные документы  
СП 30.13330.2012 „Внутренний водопровод и канализация зданий“  
СП 73.13330.2012 „Внутренние санитарно-технические системы зданий“  
Стандарт „СантехНИИпроекта“  
„Внутренний водопровод и канализация зданий“

## HL Сифоны для писсуаров - информация

### HL130 Сифон для писсуаров

#### Данные

Материал	ПП
Соединение	Ø 50 ± 2 мм
Выпуск	HL130/30: DN32 HL130/40: DN40
Пропускная способность	0,7 л/с
Норма	DIN 19541, DIN 1380
Рекомендуется для	писсуаров с вертикальным выпуском
Дополнительная информация	регулируемый по высоте патрубок, уплотнительная манжета и декоративная розетка

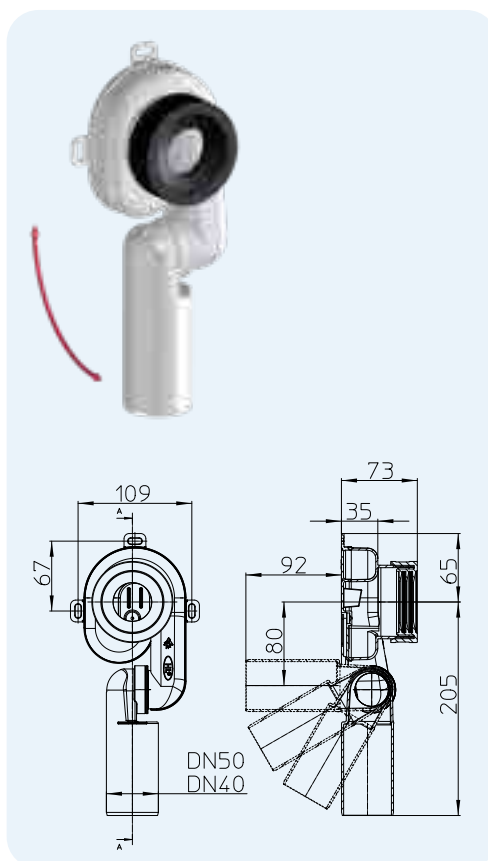


Артикул	Размер	Вес	Штрих-код	шт. в упаковке
130/30	DN32	260 г	+301300	1
130/40	DN40	265 г	+013043	1

**HL430** Всасывающий сифон для писсуаров

**Данные**

Материал	ПП
Соединение	Ø 50 ± 2 мм
Выпуск	HL430/40: DN40 HL430/50: DN50
Пропускная способность	0,7 л/с
Норма	EN 13407, DIN 19541, DIN 1380
Рекомендуется для	писсуаров с горизонтальным выпуском и пропускной способностью >1 л
Дополнительная информация	поворотный шарнир для бесступенчатой настройки угла выпускного патрубка 0 - 90°, со съёмной многоязычковой уплотнительной манжетой

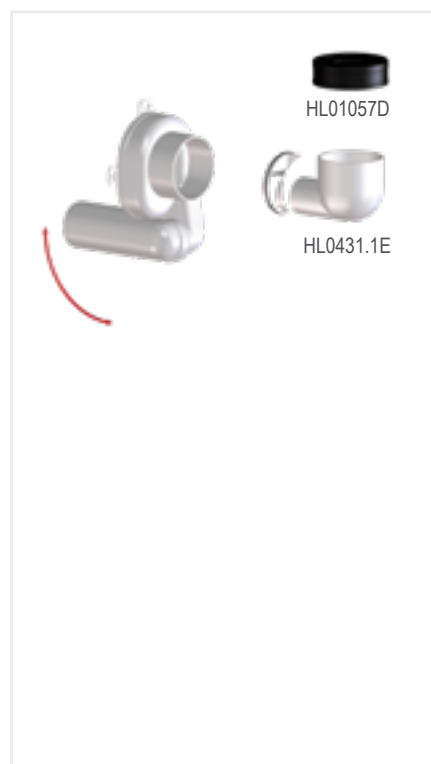
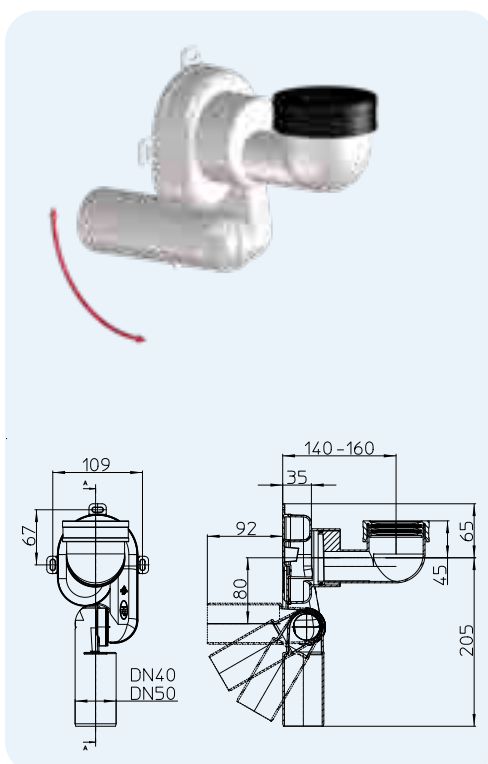


Артикул	Размер	Вес	Штрих-код	шт. в упаковке
430/40	DN40	180 г	+304301	10
430/50	DN50	185 г	+314300	10

**HL431** Всасывающий сифон для писсуаров

**Данные**

Материал	ПП
Соединение	Ø 50 ± 2 мм
Выпуск	HL431/40: DN40 HL431/50: DN50
Пропускная способность	0,7 л/с
Норма	EN 13407, DIN 19541, DIN 1380
Рекомендуется для	писсуаров с вертикальным выпуском
Дополнительная информация	поворотный шарнир для бесступенчатой настройки угла выпускного патрубка 0 - 90°, со съёмной многоязычковой уплотнительной манжетой



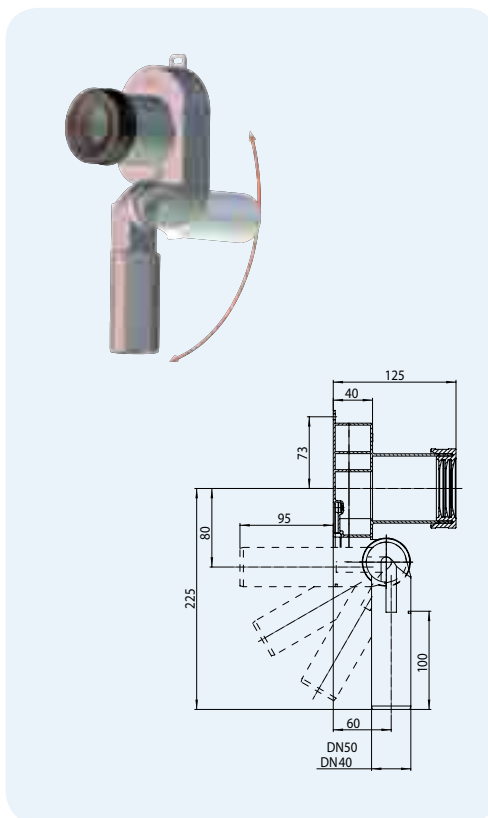
Артикул	Размер	Вес	Штрих-код	шт. в упаковке
431/40	DN40	250 г	+000777	10
431/50	DN50	260 г	+000791	10



SIPHONS ABLÄUFE

**HL432** Всасывающий сифон для писсуаров**Данные**

Материал	ПП
Соединение	Ø 50 ± 2 мм
Выпуск	HL432/40: DN40 HL432/50: DN50
Пропускная способность	0,7 л/с
Норма	EN 13407, DIN 19541, DIN 1380
Рекомендуется для	писсуаров с горизонтальным выпуском, например: для писсуаров Keramag "Joly"
Дополнительная информация	поворотный шарнир для бесступенчатой настройки угла выпускного патрубка 0 - 90°, со съемной многоязычковой уплотнительной манжетой



Артикул	Размер	Вес	Штрих-код	шт. в упаковке
432/40	DN40	190 г	+000821	10
432/50	DN50	195 г	+000845	10